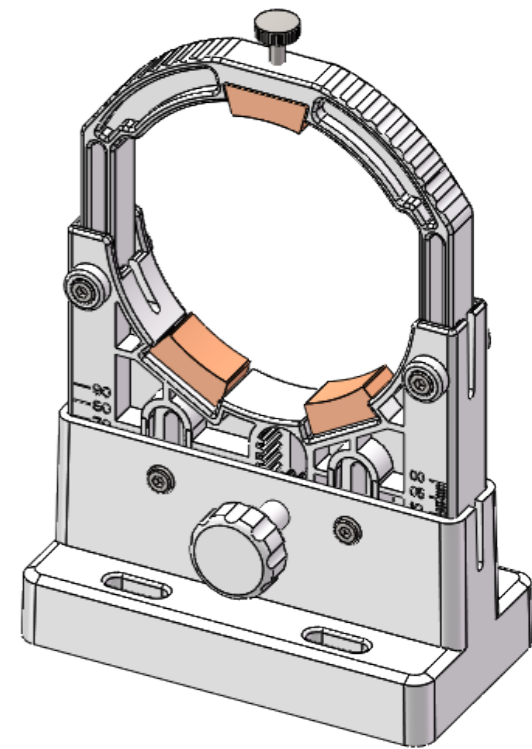
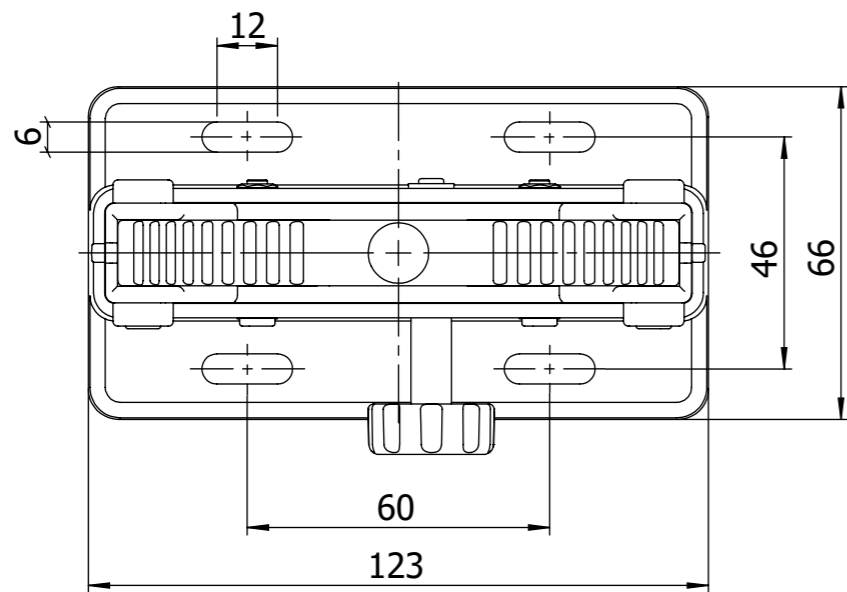


技术参数	
高度范围 (Height range)	123mm~200mm
可调范围 (Adjustable extent)	0~25mm
适用管径 (Applicable tube's diameter)	60mm~90mm
产品数量 (Product quantity)	2



		投影: 第一视角		材料		版本	A
				名称	激光管支架		
设计	姓名			日期	图号		A3
审核			重量	kg	比例: 1:1.5		
批准					第 1 张 共 1 张		